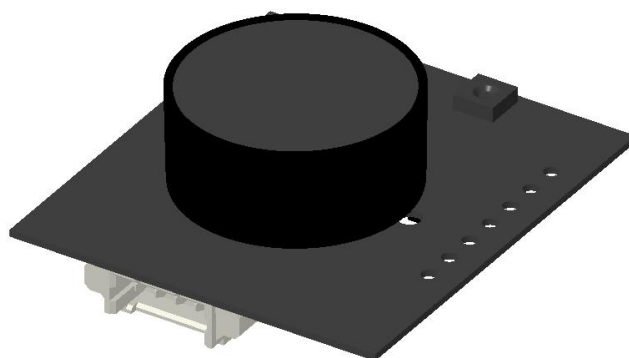

WZ-HNM-24T 型长寿命抗干扰 甲醛检测模组



深圳市普晟传感技术有限公司

版权声明

本手册版权为深圳市普晟传感技术有限公司所有，未经深圳市普晟传感技术有限公司书面许可，任何单位和个人不得摘录、复制、翻译、注释、编辑本手册的部分或全部内容，侵权必究。

为使您更好地使用本公司产品，请务必仔细阅读本说明书并按照所建议的使用方法进行使用。对于不按照使用说明进行操作或因擅自去除、拆卸、更换传感器内部组件而对本产品造成的损坏，本公司不承担相应损失。

本公司以客户需求为导向，追求高品质的客户体验与高质量的技术创新，欢迎新老客户与我司进行产品应用探讨。

手册版本号：WZ-HNM-24T-V 1.0

深圳市普晟传感技术有限公司

2024年10月24日

产品简介

WZ-HNM-24T 型长寿命抗干扰甲醛检测模组是我公司推出的全新升级产品，产品采用一体化设计结合现代生产制造工艺使得产品在性价比方面有极大的提升。模组仍然采用固体电解质结合普晟传感非专利靶向型催化剂为核心反应单元，在保持 WZ-H3T-N 型甲醛模组优异的稳定性的同时进一步提升产品的抗干扰性和一致性。

特点

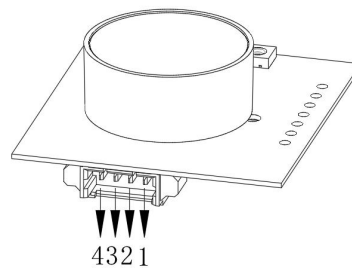
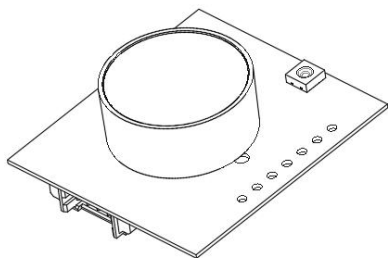
选择性检测甲醛
耐高温
测量精度高
响应速度快
使用寿命长
稳定可靠
低功耗

典型应用

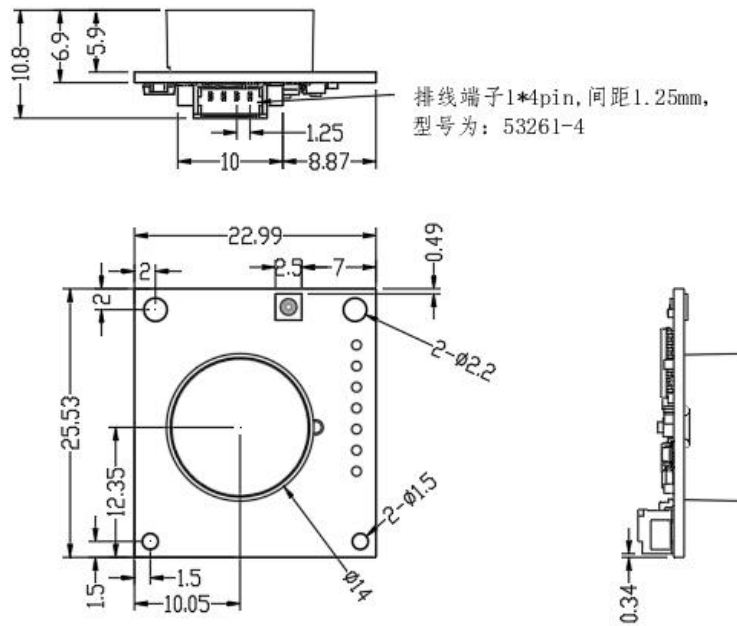
车内甲醛监测
空调
新风系统/空气净化器
便携式仪表
可穿戴设备
智能家居
.....

管脚定义

Pin1	VCC	4. 5V-7V
Pin2	GND	
Pin3	TXD	传感器发送引脚
Pin4	RXD	传感器接收引脚



结构尺寸



- 注：1. 所有尺寸以mm为单位
2. 所有公差范围为±0.15mm

技术指标

产品型号	WZ-HNM-24T		
检测原理	燃料电池		
检测项目	甲醛	温度	相对湿度
检测量程	0-1ppm	-40~125℃	0-100%
最大过载	2ppm	/	/
供电电压	4.5-7V		
响应时间 (T ₉₀)	<90S		
分辨率	0.001ppm	0.015℃	0.01%
检测精度	±25ppb 或 ±10%取大值 (25±3℃) (50±5%RH)	±0.3℃	±3%
工作温度	-40℃~70℃		
工作湿度	10%—90%RH (非凝结)		
使用寿命	8年 (正常使用)		
质保期	24个月		

重量	4g
----	----

抗干扰性能

干扰气体	干扰气体浓度 (ppm)	甲醛浓度 (ppm)
酒精	2	<0.01
苯	10	0
醋酸	10	0
氨气	10	0
一氧化碳	1000	6
氢气	1000	6

通讯协议

➤ 通用设置

传感器模块使用串行通讯方式，通讯配置参数如下：

波特率	9600
数据位	8 位
停止位	1 位
校验位	无

备注：数据 1bit ≈ 104us；发送每条指令后延时要大于 100ms

➤ 3.3V TTL 电平限制

Symbol	Parameter	Condition	Min.	Typ.	Max.	Unit
V _{OH}	Output high voltage (quasi-bidirectional mode)	V _{DD} = 5.5 V, I _{OH} = - 590 uA	2.4	-	-	V
		V _{DD} = 4.5 V, I _{OH} = - 380 uA	2.4	-	-	
		V _{DD} = 3.0 V, I _{OH} = - 100 uA	2.4	-	-	
		V _{DD} = 2.4 V, I _{OH} = - 40 uA	2.0	-	-	
V _{OH1}	Output high voltage (push-pull mode)	V _{DD} = 5.5 V, I _{OH} = - 20 mA	2.4	-	-	V
		V _{DD} = 4.5 V, I _{OH} = - 13 mA	2.4	-	-	
		V _{DD} = 3.0 V, I _{OH} = - 3.5 mA	2.4	-	-	
		V _{DD} = 2.4 V, I _{OH} = - 2 mA	2.0	-	-	

Table 31-1. D.C. Electrical Characteristics
 $(V_{DD} - V_{SS} = 2.4 \sim 5.5 \text{ V}, T_A = 25 \text{ }^\circ\text{C})$

Symbol	Parameter	Condition	Min.	Typ.	Max.	Unit
Supply voltage						
V_{DD}	Operating voltage	$F = 0$ to 16 MHz	2.4	-	5.5	V
I/O						
V_{IL}	Input low voltage (I/O with TTL input)		$V_{SS}-0.3$	-	$0.2V_{DD}-0.1$	V
V_{IL1}	Input low voltage (I/O with Schmitt trigger input, \overline{RST} , and XIN)		$V_{SS}-0.3$	-	$0.3V_{DD}$	V
V_{IH}	Input high voltage (I/O with TTL input)		$0.2V_{DD}+0.9$	-	$V_{DD}+0.3$	V
V_{IH1}	Input high voltage (I/O with Schmitt trigger input and XIN)		$0.7V_{DD}$	-	$V_{DD}+0.3$	V
V_{IH2}	Input high voltage (\overline{RST})		$0.8V_{DD}$	-	$V_{DD}+0.3$	V

➤ 通讯命令

通讯分主动上传和问答式，出厂默认为主动上传，每隔 1 秒发送 1 次浓度值。

命令行格式如下：

0	1	2	3	4	5	6	7	8	9	10	11	12	13
起始位	保留	保留	保留	数据	数据	数据	数据	数据	数据	数据	数据	数据	校验
0XFF	0X17	0X04	0X00	HCHO ppb	HCHO ppb	量程 ppb	量程 ppb	温度 + :0/ -:1	温度 °C	温度 °C	湿度 %	湿度 %	XX

气体浓度值 = 高位*256+低位，左字节为高位，右字节为低位；

1ppm = 1000ppb

温湿度值 = 高位+ (低位/ 100) ，左字节高位，右字节为低位，第 8 字节为温度符号位；

- 切换到问答式，命令行格式如下：

0	1	2	3	4	5	6	7	8
起始位	保留	切换命令	问答	保留	保留	保留	保留	校验
0XFF	0X01	0X78	0X41	0X00	0X00	0X00	0X00	0X46

- 切换到主动上传，命令行格式如下：

0	1	2	3	4	5	6	7	8
起始位	保留	切换命令	主动上传	保留	保留	保留	保留	校验
0XFF	0X01	0X78	0X40	0X00	0X00	0X00	0X00	0X47

- 读温湿度，命令行格式如下：

0	1	2	3	4	5	6	7	8
起始位	保留	命令	保留	保留	保留	保留	保留	校验
0xFF	0x01	0x3F	0x00	0x00	0x00	0x00	0x00	XX

传感器返回值格式如下：

0	1	2	3	4	5	6	7	8
起始位	命令	数据	数据	数据	数据	数据	保留	校验
0xFF	0x3F	+:0/-:1	温度℃	温度℃	湿度%	湿度%	0x00	XX

温湿度值 = 高位 + (低位 / 100)，左字节为高位，右字节为低位，第 2 字节为温度符号位；

- 读气体浓度值格式如下：

0	1	2	3	4	5	6	7	8
起始位	保留	命令	保留	保留	保留	保留	保留	校验
0xFF	0x01	0x86	0x00	0x00	0x00	0x00	0x00	0x79

传感器返回值格式如下

0	1	2	3	4	5	6	7	8
起始位	命令	气体浓度 ug/m3	气体浓度 ug/m3	保留	保留	气体浓度 ppb	气体浓度 ppb	校验
0xFF	0x86	B3	B2	0x00	0x00	B1	B0	0x30

气体浓度值 = 气体浓度高位 * 256 + 气体浓度低位，左字节为高位，右字节为低位；
(浓度高位和浓度低位需从 16 进制换算为 10 进制后再代入本公式计算)

验和计算

/******

*函数名: unsigned char FucChecksum(uchar *i, uchar ln)

*功能描述: 求和校验 (取发送、接收协议的 1\2\3\4\5\6\7 的和取反+1)

*函数说明: 将组数的元素 1-倒数第二个元素相加后取反+1 (元素个数必须大于 2)

*****/

unsigned char FucChecksum(unsigned char *i, unsigned char ln)

{

 unsigned char j, tempq=0;

 i+=1;

 for(j=0; j<(ln-2); j++)

 {

 tempq+=*i;

```
        i++;  
    }  
    tempq=(~tempq)+1;  
    return(tempq);  
}
```

注意事项

- 禁止插拔模组上的传感器。
- 禁止改动、移动电子元件安装状态。
- 避免接触有机溶剂、有机蒸汽、高浓度气体。
- 不可过度的撞击或震动。
- 禁止超限使用模组。
- 请务必确认高低电平在上表中的范围内。
- IO 的电流最大为 15mA ， 要注意过流损坏单片机 IO 口，最终会造成单片机功能异常或



| 普 | 晟 |
PROSENSE

深圳市普晟传感技术有限公司

地址：深圳市龙华区大浪街道同胜社区华荣路联建科技工业园 4 栋 1 楼

电话：+86-755-36690079

手机：13510916915

邮箱：sales@szprosense.com

网址：<http://www.szprosense.com>